

 **IGLOO**

**MultiTherma**

# MultiTherma 17

Informace o produktu / Katalogová karta  
Prohlášení o shodě / Energetický štítek

**A+++**  
/  
**A+++**

**COP**  
**5,5**



**Spolupráce  
s PV**



**Záruka u  
výrobce**



**Firemní  
servis**



**GSM | LTE  
spojení**



**R290**



## **IGLOO MultiTherma**

IGLOO MultiTherma je sérií propanových a inverterových tepelných čerpadel typ vzduch-voda monoblokové konstrukce, navržených a vyráběných firmou IGLOO – od roku 1986 polský lídr v chladírenském průmyslu s odbornými znalostmi v oblasti úspor energie.

Zařízení je určeno zejména pro nové rodinné novostavby a také ostatní komerční a průmyslové objekty. IGLOO MultiTherma se vyznačuje nejvyšší úrovní výkonu, co potvrzují velmi vysoký ukazatel topného efektu COP 5,50 a SCOP 5,36.

Zařízení pracuje tiše a splňuje veškeré podmínky pro provoz v polských klimatických podmínkách.

## **IGLOO**

Tepelná čerpadla pro domy a firmy | **MultiTherma**

**IGLOO MultiTherma** byly přiznány prestižní ceny skupinou expertů v oblasti obnovitelných zdrojů energie.

Výrobní proces získal certifikaci renomované auditorské společnosti.

## **Tepelné čerpadlo IGLOO MultiTherma se zlatou medailí na Mezinárodních trzích ENEX**



Tepelné čerpadlo IGLOO MultiTherma získalo zlatou medaili na jubilejních XXV. Mezinárodních trzích ENEX, největší událost v branži OZE v Polsku. Ocenění bylo přiznáno odbornou porotou tvořenou experty a profesionály v oblasti obnovitelných zdrojů energie. Zlatá medaile na Mezinárodních trzích ENEX je velmi ceněné vítězství – říká Robert Bialik, předseda představenstva společnosti IGLOO– Naše tepelné čerpadlo vděčí za svou energetickou efektivitu patentovaným řešením v rozsahu využívání šetrné a bezpečné pro ozonovou vrstvu chladicí jednotky R290 (propan).



## **„Good Design“ v kategorii Nové technologie**



IGLOO MultiTherma obdržela štítek „Dobry design“ v kategorii Nové technologie. „Dobry design“ je nejstarší, existující již více než 30 let, polská designerská soutěž. Její hlavní náplní je propagace nejlépe navržených produktů a služeb dostupných na polském trhu. Štítek „Dobry design“ je přiznáván Institutem průmyslového designství – jednou z nejstarších institucí průmyslového designství v Evropě.

## **Certifikát TÜV Rheinland Polska**



Na základě vyhodnocení výsledků auditorů má společnost IGLOO oprávnění k označování vyrobených tlakových zařízení (tepelná čerpadla) certifikátem TÜV Rheinland. Certifikát potvrzuje shodu zařízení se Směrnicí Evropského parlamentu a Rady 2014/68/EU. Certifikačním subjektem je firma se 150 – letou tradicí, působící právě na všech kontinentech.

Během několika let působnosti TÜV Rheinland Polska získal pozici experta v oblasti certifikace na tuzemském trhu. Experti TÜV z nejrůznějších odvětví, počínaje od těžkého průmyslu až po potravinářský průmysl se zaměřují na vyhodnocování produktů a technologií z hlediska kvality a jejich bezpečnosti. Certifikáty TÜV jsou uznávané a ceněné po celém světě.

## Vlastnosti zařízení | Objevte výhody moderního tepelného čerpadla

- ✓ **Nejvyšší úroveň energetické účinnosti**  
**A++/A+++ | COP 5.5 SCOP 5.36**  
Seznamte se s nejúčinnějším tepelným čerpadlem na trhu a snižte své účty za energii. IGLOO MultiTherma je tepelné čerpadlo s nejvyšším koeficientem energetické účinnosti.

- ✓ **Tovární servis a technická podpora**  
Více než 80 servisních míst po celé republice. Pro vaše pohodlí a bezpečí.

- ✓ **5 let záruka výrobce**  
5letá záruka výrobce s možností volby rozšíření.

- ✓ **Vysoce výkonná spolupráce s fotovoltaikou | Vlastní spotřeba | SG Ready**

Efektivní spolupráce s fotovoltaickými instalacemi a maximalizace úspor ukládáním přebytků vyrobené energie do vyrovnávacích nádrží a do systému podlahového vytápění.

- ✓ **Maximální míra spolufinancování tepelných čerpadel**  
IGLOO MultiTherma je tepelné čerpadlo vzduch-voda s nejvyšší úrovní výkonu a energetické účinnosti (COP 5,5 | A++/A+++). Díky jeho parametrům můžete získat maximum finančních prostředků z podpůrných programů.

- ✓ **Polský výrobek**  
Tepelné čerpadlo IGLOO MultiTherma je polský výrobek - navržený polskými inženýry a vyrobený v Polsku ve společnosti se 100% polským kapitálem. Speciálně navrženo pro polské klimatické podmínky.



- ✓ **Záruka 25 let na kryt zařízení**  
Revoluční povlak Magnelis® poskytuje bezkonkurenční odolnost proti korozi a účinně chrání kryt tepelného čerpadla IGLOO MultiTherma před škodlivými faktory, atmosférický. Odolnost a estetiku si můžete užívat po mnoho let.



- ✓ **AntiFreeze nemrzoucí systém**  
Jedná se o řadu řešení, která zajistí správný chod čerpadla v nejobtížnějších podmínkách, jako je odmrazování horkými parami a izolované odkapávací misky. Bezporuchová a energeticky účinná řešení, která se osvědčila v podnikových aplikacích.



- ✓ **Nízká hluchost – pouze 40 dB(A)\***  
Tepelné čerpadlo IGLOO MultiTherma je jedním z nejtišších zařízení na trhu.

- ✓ **Mobilní aplikace MultiTherma Mobile**  
Možnost na dálku měnit teplotu a nastavit například týdenní nebo měsíční plán provozu tepelného čerpadla. Dostupné na GOOGLE PLAY a APP STORE.

- ✓ **Vysoce výkonná práce v kaskádových systémech**  
Pro nejnáročnější komerční stavby.

- ✓ **Bezdrátová konektivita (LTE | GSM) jako standard**  
Každé tepelné čerpadlo IGLOO MultiTherma má standardně GSM konektivitu LTE, díky které může váš instalátor kdykoli zkontrolovat parametry vašeho zařízení a na dálku provádět změny v jeho nastavení, resetovat je nebo obnovit do továrního nastavení. Pomocí moderní a intuitivní aplikace MultiTherma Mobile můžete také zkontrolovat, zda vaše tepelné čerpadlo funguje optimálně.

- ✓ **Široké možnosti použití**  
Specifikace zařízení a nejkvalitnější komponenty umožňují použití tepelného čerpadla IGLOO MultiTherma v novostavbách, modernizovaných domech i v komerčních objektech.

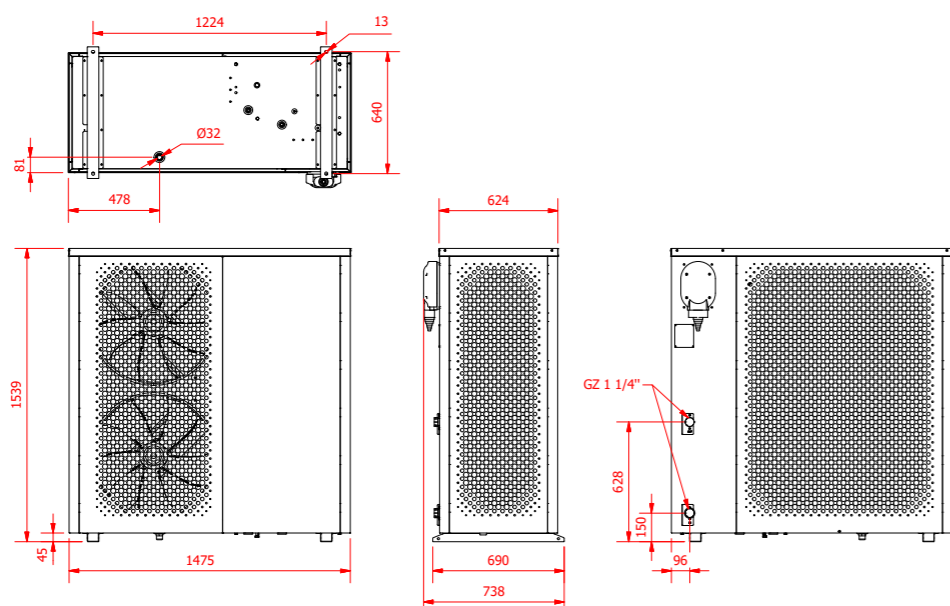
**MultiTherma 17** | Katalogová karta zařízení



**MultiTherma - tepelné čerpadlo typ vzduch-voda**

Berou energii pro ohřívání dokonce i při velmi nízkých minusových teplotách – z nevyčerpatelného zdroje jakým je vzduch. Díky tomu dodávají teplo k vytápění budovy a užitkové vody způsobem šetrným vůči životnímu prostředí.

Tepelné čerpadlo MultiTherma může kooperovat s fotovoltaickými články a inteligentními elektroenergetickými systémy (SG ready). Díky tomu může dodávat teplo prakticky bez generování dalších finančních nákladů.



**IGLOO MultiTherma - venkovní jednotka 17 kW**

KONSTRUKCE	
Typ (z hlediska na typ a zdroj tepla)	vzduch / voda
Typ (z hlediska konstrukce)	monoblok
Typ (z hlediska regulace výkonu)	plynulá regulace výkonu
Typ kompresoru	scroll
OHŘEV	
Třída energetické efektivity	A++/A+++
Nominální tepelný výkon (A7/W35)	6,7 kW
Maximální tepelný výkon (A7/W35)	16,4 kW
COP (A7/W35)	5,40
Maximální tepelný výkon (A2/W35)	11,9 kW
COP (A2/W35)	4,20
Maximální tepelný výkon (A-7/W35)	10,2 kW
COP (A-7/W35)	3,31
Nominální tepelný výkon (A7/W55)	5,9 kW
Maximální tepelný výkon (A7/W55)	14,5 kW
COP (A7/W55)	3,17
Maximální tepelný výkon (A2/W55)	10,5 kW
COP (A2/W55)	2,58
Maximální tepelný výkon (A-7/W55)	9,1 kW
COP (A-7/W55)	2,10
CHLAZENÍ	
Maximální chladicí výkon (A35/W18)	13,3 kW
EER (A35/W18)	3,54
SYSTÉM CHLAZENÍ	
Typ chladicí jednotky	R290 (propan)
Obsah chladicí jednotky	2,15 kg
GWP (Global Warming Potential)	3
ODP (Ozone Depletion Potential)	0
Ekvivalent CO <sub>2</sub>	0,065 t CO <sub>2</sub> e
Tlak PS	30 bar
ELEKTRICKÉ ÚDAJE	
Napájení	400 V / ~3 / 50 Hz
Maximální elektrický výkon	5,8 kW
Stupeň ochrany IP	IP24
HORNÍ ZDROJ TEPLA	
Přípojky pro topné média	GZ 5/4" / GZ 5/4"
ROZMĚRY A HMOTNOST	
Rozměry	1475 x 738 x 1539 mm
Rozteč montážních patek	1224 mm
Hmotnost	295 kg
AKUSTIKA	
Hladina akustického tlaku	42 db (A)*

\* Hladina akustického tlaku měřená ve vzdálenosti 3 m.



Vítěz soutěže Good Design 2022



Třída energetické efektivity Klasa A+++



LTE GSM in STANDARD



Certifikovaný produkt v TUV Rheinland



Produkt zapsán na seznam zelených zařízení a materiálů



Zlatá medaile na Mezinárodních trzích ENEX

## MultiTherma BASIC

Katalogová karta vnitřní jednotky



MultiTherma BASIC je základní verzi vnitřního modulu pro nástěnnou montáž. Modul spolupracuje s venkovní jednotkou tepelného čerpadla MultiTherma.

Ve verzi BASIC je zařízení vybaveno oběhovým čerpadlem, třicestným ventilem s pohonem, elektrorozvaděčem a moderním ovládacím panelem.

Zařízení je nabízeno ve 2 variantách: 5-15 kW pro venkovní jed- notku MultiTherma MultiTherma 12 kW a 16-25 kW pro mo- dely MultiTherma 17 kW a Multitherma 21 kW.

**Dotykový ovládací displej:**



**Specifikace:**

- oběhové čerpadlo
- třicestný ventil s pohonem
- elektrorozvaděč
- uživatelský panel ovládání
- sada teplotních čidel

**MOŽNOST:**

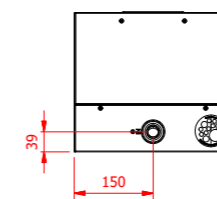
MultiTherma BASIC HEATBOX - adaptér hydromodulu BASIC umožňující ovládání venkovních elektrických ohřivačů.



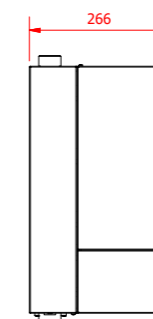
## MultiTherma BASIC 16-25 kW

Rozměry zařízení:

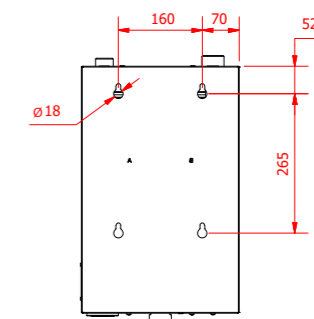
pohled ze shora:



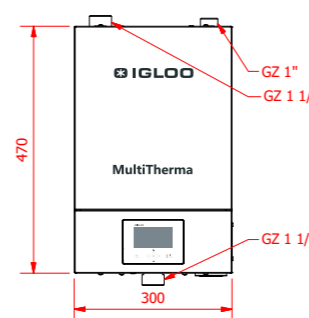
pohled z boku:



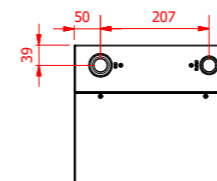
pohled zezadu:



pohled zepředu:



pohled ze zdola:



## MultiTherma PRO

katalogová karta vnitřní jednotky



MultiTherma PRO je vnitřní modulu k nástěnné montáži, který spolupracuje s venkovní jednotkou tepelného čerpadla MultiTherma.

Ve verzi PRO je zařízení dodatečně vybaveno elektrickým ohřivačem, automatickým odvzdušňovacím ventilem, hydraulickou spojkou a bezpečnostním uzávěrem.

Zařízení je nabízeno ve dvou variantách: 5-15 kW pro venkovní jednotku MultiTherma 12 kW a 16-25 kW pro modely MultiTherma 17 kW a MultiTherma 21 kW.

Vnitřní modul MultiTherma PRO je vybavený rovněž dotykovým ovládacím displejem.

### Dotykový ovládací displej:



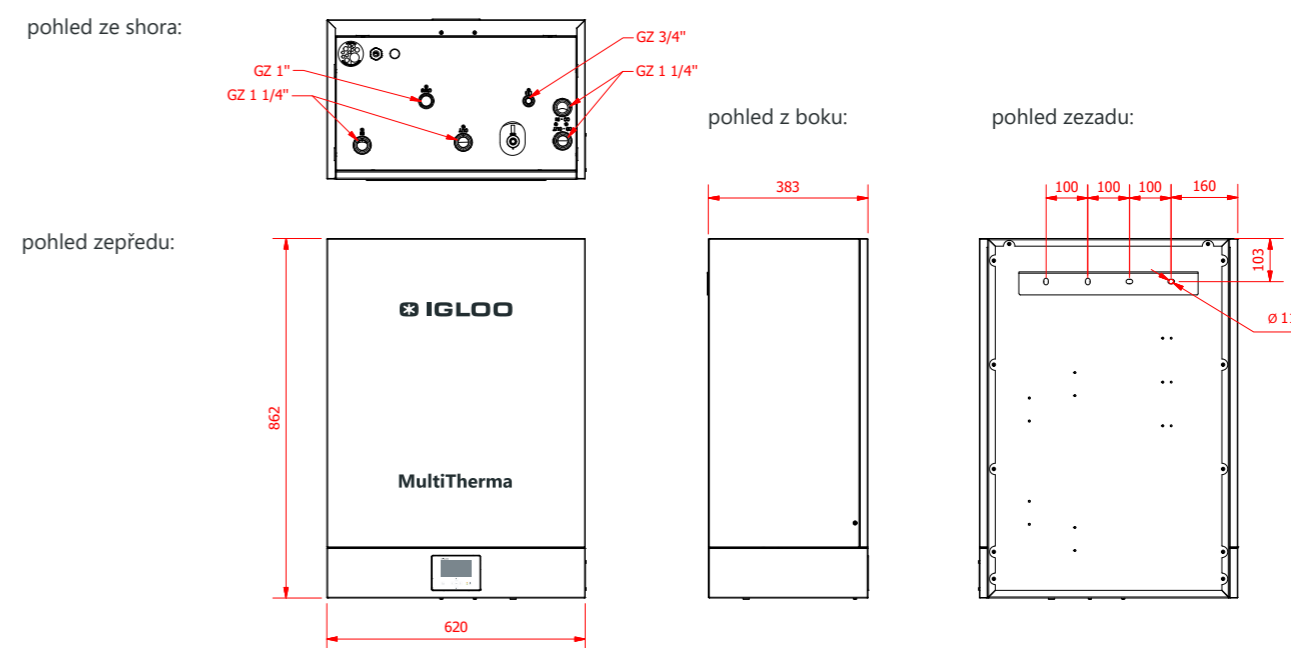
### Specifikace:

- oběhové čerpadlo
- třicestný ventil s pohonem
- elektrorozvaděč
- ovládací panel (ovládání)
- elektronický ohřivač
- automatický odvzdušňovací ventil
- hydraulická spojka
- bezpečnostní uzávěr
- sada teplotních čidel



## MultiTherma PRO 16-25 kW

Rozměry zařízení:



Obsah nynějšího katalogu je nutné brát pouze jako obchodní informaci. V žádném případě nestanovuje cenovou nabídku v rozumnění čl. 66 Občanského zákoníku. Vzhled zařízení se může lišit od těch nacházejících se na obrázcích a fotkách. Firma IGLOO Sp. z o. o. si vyhrazuje právo ke stažení produktu z nynějšího katalogu, včetně provádění změn ve finálních parametrech. Produkty dostupné v katalogu stanovují výlučně pouze část dostupné produktové nabídky. Podrobnější informace týkající se asortimentu poskytnou zaměstnanci našeho obchodního oddělení.



## DECLARATION OF CONFORMITY EU

no 04/2023

IGLOO Sp. z o.o.  
Stary Wiśnicz 289, 32-720 Nowy Wiśnicz, Polska

Declares under our sole responsibility that the product:

**Product name:** Air-to-water Heat Pump  
**Model:** MultiTherma 12, MultiTherma 12 + ElectroBox Cascade, MultiTherma 12 Kaskada, MultiTherma 12 Kaskada + ElectroBox Cascade, MultiTherma 12 + MultiTherma BASIC 5-15, MultiTherma 12 + MultiTherma PRO 5-15, MultiTherma 17, MultiTherma 17 + ElectroBox Cascade, MultiTherma 17 Kaskada, MultiTherma 17 Kaskada + ElectroBox Cascade, MultiTherma 17 + MultiTherma BASIC 16-25, MultiTherma 17 + MultiTherma PRO 16-25, MultiTherma 21, MultiTherma 21 + ElectroBox Cascade, MultiTherma 21 Kaskada, MultiTherma 21 Kaskada + ElectroBox Cascade, MultiTherma 21 + MultiTherma BASIC 16-25, MultiTherma 21 + MultiTherma PRO 16-25

complies with the requirements of the following New Approach Directives and Regulations:

<b>Directive 2014/35/EU</b>	on the harmonisation of the laws of the Member States relating to the making available on the market of electrical equipment designed for use within certain voltage limits
<b>Directive 2014/30/EU</b>	on the harmonisation of the laws of the Member States relating to electromagnetic compatibility
<b>Directive 2014/68/EU</b>	on the harmonisation of the laws of the Member States relating to the making available on the market of pressure equipment
<b>Directive 2009/125/EC</b>	Establishing a framework for the setting of ecodesign requirements for energy-related products
<b>Directive 2011/65/EU</b>	on the restriction of the use of certain hazardous substances in electrical and electronic equipment
<b>Regulation 813/2013</b>	implementing Directive 2009/125/EC of the European Parliament and of the Council with regard to ecodesign requirements for space heaters and combination heaters

and detailed requirements contained in harmonized standards:

<b>EN 60335-1:2012 + A1 + A2 + A11 + A13 + A14 + A15</b>	<b>EN 378-2:2016</b>
<b>EN 60335-2-40:2003 + A1 + A2 + A11 + A12 + A13</b>	<b>EN 14511-2:2018</b>
<b>EN IEC 55014-1:2021</b>	<b>EN 14511-3:2018</b>
<b>EN IEC 55014-2:2021</b>	<b>EN 14511-4:2018</b>
<b>EN IEC 61000-3-2:2019 + A1</b>	<b>EN 14825:2018</b>
<b>EN 61000-3-3:2013 + A1 + A2</b>	<b>EN 12102-1:2017</b>

Conformity assessment procedure according to Directive 2014/68/EU: **Module A2**  
This declaration of conformity is the basis for the CE marking of the product.

Stary Wiśnicz, 23.11.2023  
Place and date of issue

*Prezes Zarządu*  
**Robert Bialik**  
*Signature of an authorized person*



www.igloo.pl

IGLOO Sp. z o.o. (siedziba: ul. OO Spółdzielca 10, Stary Wiśnicz)  
Stary Wiśnicz, nr 289, 32-720 Nowy Wiśnicz  
tel.: +48 14 6621910, fax: +48 146621912, e-mail: info@igloo.pl

NIP: 8681976604  
KRS: 0000622253  
REGON: 385251378

Zarejestr. w Sądzie Rejonowym dla Krakowa-Śródmieście w Krakowie XII Wydział Gospodarczy Krajowego Rejestru Sądowego  
Kapitał zakładowy 6.000.000 zł  
(dane firmy przed przekształceniem: Władysław Włodarczyk "IGLOO" Stary Wiśnicz, nr 289, 32-720 Nowy Wiśnicz NIP: 8680005040, REGON: 005711177)



Management Service

# CERTIFICATE

The Certification Body  
of TÜV SÜD Management Service GmbH  
certifies that



**IGLOO Sp. z o.o.**  
Stary Wiśnicz 289  
32-720 Nowy Wiśnicz  
Poland

has established and applies  
a Quality Management System for

**Engineering, Design,  
Manufacture, Sales and Service of  
Refrigeration Equipment for Trade and Catering Trade and  
Engineering and Production of Heat Pumps.**

An audit was performed, Order No. **707136234**.  
Proof has been furnished that the requirements  
according to

**ISO 9001:2015**

are fulfilled.

The certificate is valid from **2022-08-11** until **2024-08-23**.


Certificate Registration No.: **12 100 62620 TMS**.

*Paul Jend*

Head of Certification Body  
Munich, 2022-08-11



ZERTIFIKAT ◆ CERTIFICATE ◆ CERTIFICADO ◆ CERTIFICAT ◆ 認 證 證 書 ◆




**ENERG**

енергия · ενεργεια

Y
IJA

IE
IA

**IGLOO**      MULTITHERMA 17



55 °C

35 °C

**A+++**

**A++**

**A+**

**A**


**B**

**C**

**D**

**A++**

**A+++**




-- dB

■ 13  
■ 9  
■ 10


kW

■ 14  
■ 9  
■ 11

kW



**56 dB**



2019

811/2013







## Kontaktujte nás:



Blue Boson Tech s.r.o.  
ul. Týnská 1053/21, 110 00 Praha 1  
Czech Republic  
ID: 29146780

Tel: **+420 602 272911**  
E-mail: **info@blueboson.tech**



[multitherma.com](http://multitherma.com)